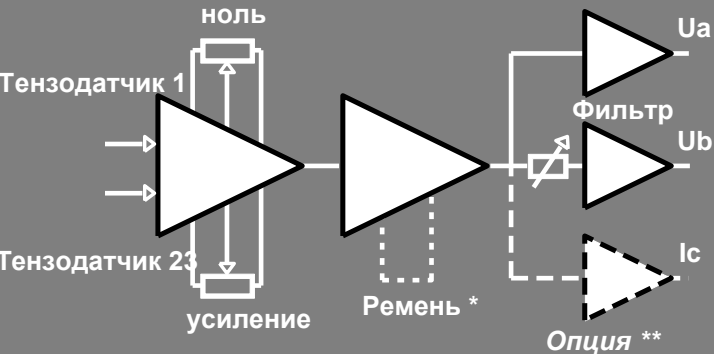
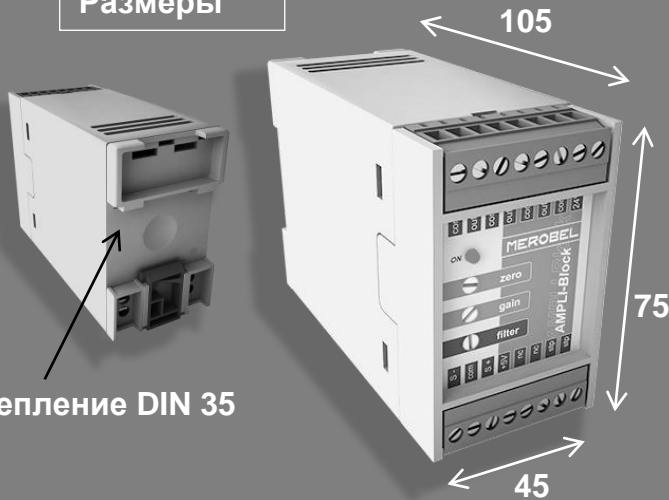


Усилитель сигнала с датчиков (Амплиблок)

Принцип действия



Размеры



MEROBEL

Преобразователь сигнала с датчиков

Арт. ME131871-00

Технические характеристики

Входное напряжение [V]	24 AC/DC
Макс. потребляемая мощность [VA]	3
Напряжение при питании моста [V]	5 DC
Напряжение на выходе [V]	0 to 10 DC
Ток (выходное напряжение) [mA]	< 5
Нулевая компенсация	± 50% of FS
Сдвиг по времени	< 1%
Температурный диапазон [°C]	-10 → +40
Предохранитель - тип T	Amp 0.5

Соединение

Out1	Прямой выходной сигнал Ua (0 → ±10V DC)
Out2	Фильтр выходного сигнала Ub (0 → ±10V DC)
Out3	Выходной сигнал (4 → 20mA / Опция **)
Com	0 V / эквипотенциальная точка питания
24V	Питание : 24 V AC или 24 V DC
S-	Датчик сигнала
S+	Датчик сигнала +
+5V	Датчик(и) питания
STP	* Ремень для выбора типа датчика
	Включить ремень для низкого сигнала (мВ)
	Снять ремень для среднего сигнала (меньше 10 мВ)
**	Опция 4 → 20 мА : арт. MExxxxxx-00

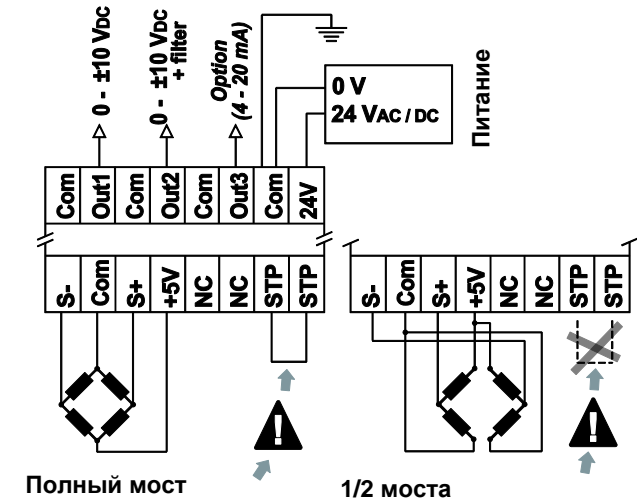
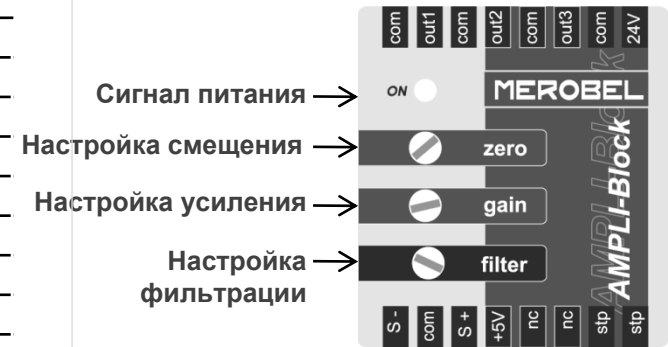
V:-EN0114

MEROBEL

www.merobel.ru

www.rosupack.org

Установка



Для заказа обращайтесь по телефонам:
+7-911-831-35-75, +7-921-760-83-88
grafiko@grafiko.ru